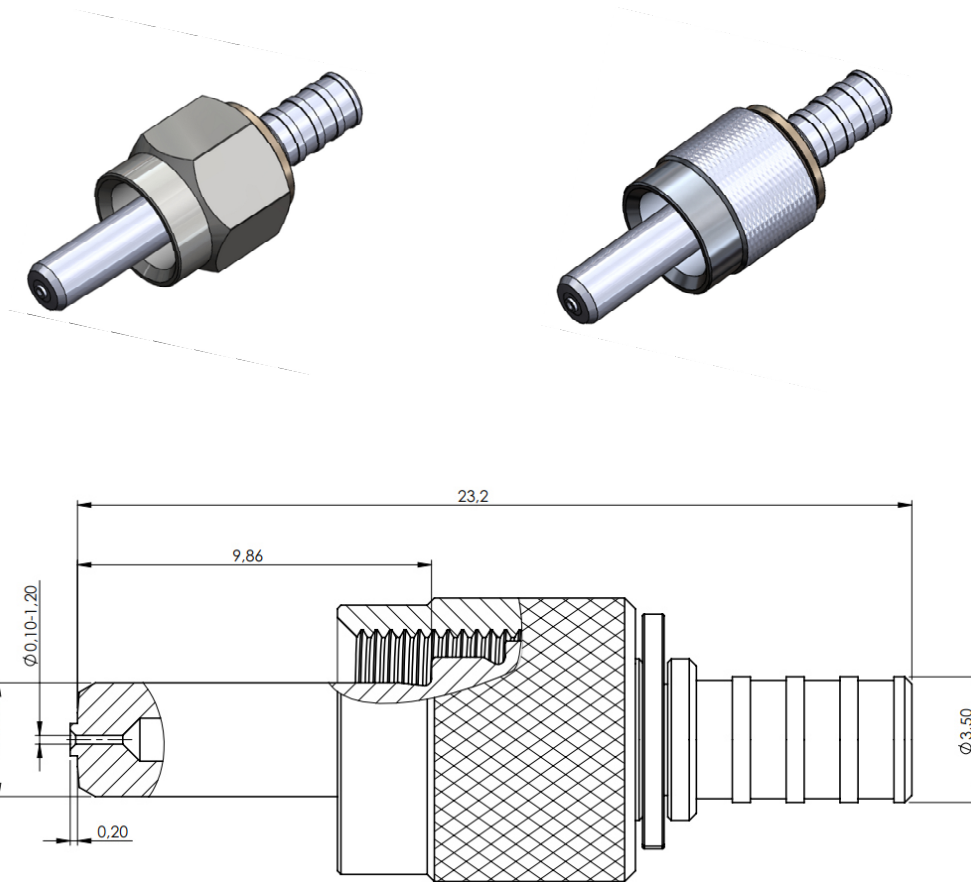


**FSMA-Standard Stecker 905 - Edelstahl**

DIN EN 61754-22:2005



Artikelnummer	SMAS-xxxx-RS (Rändel) SMAS-xxxx-SK (Sechskant)	Bemerkungen
Bezeichnung	FSMA-Stecker, Multimode	
Schraubkappe	Material: Edelstahl 1.4305	mit Kreuzrändel mit Sechskant
Ferrulen-Bohrungs- $\varnothing$	100 $\mu\text{m}$ – 1200 $\mu\text{m}$	weitere Bohrungs- $\varnothing$ auf Anfrage
Ferrule	$\varnothing$ 3,172 mm Material: Edelstahl 1.4305	einteilige Ferrule mit Kabelanschluß
Steckzyklen	500	
Betriebstemperatur	-40 °C bis +85°C	
Lagertemperatur	-40 °C bis +85°C	

Änderungen vorbehalten