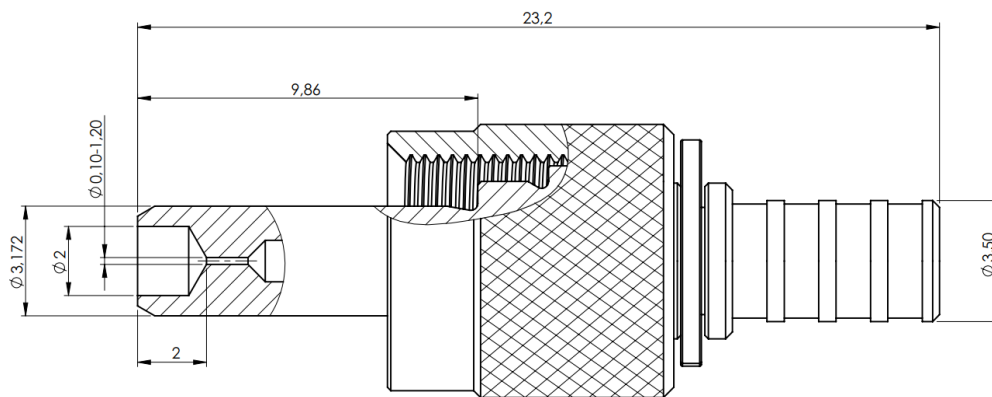


FSMA-Standard Stecker Faser freistehend

DIN EN 61754-22:2005



Artikelnummer	SMAL-xxxx-RS (Rändel) SMAL-xxxx-SK (Sechskant)	Bemerkungen
Bezeichnung	FSMA-Stecker , Multimode	Faser freistehend
Schraubkappe	Metall	mit Kreuzrändel mit Sechskant
Ferrulen-Bohrungs- \varnothing	100 μm – 1200 μm	weitere Bohrungs- \varnothing auf Anfrage
Ferrule	\varnothing 3,172 mm , Material: ARCAP	einteilige Ferrule mit Kabelanschluß
Steckzyklen	500	
Betriebstemperatur	-40 °C bis +85°C	
Lagertemperatur	-40 °C bis +85°C	

Änderungen vorbehalten