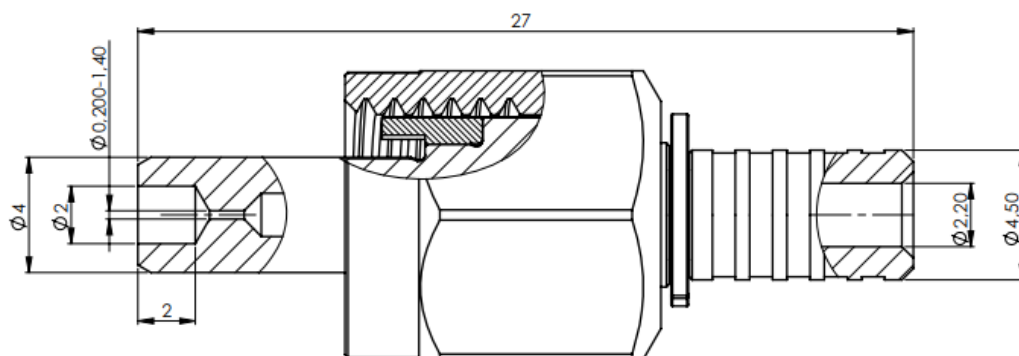
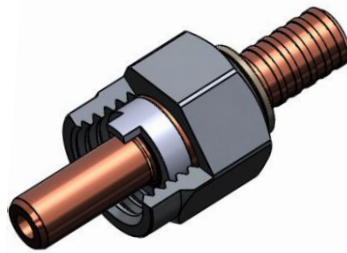


LD80 kompatibler Stecker

Faser freistehend mit Verdrehsicherung



Artikelnummer	LD80-L-XXXX-ME-MV_FT	Bemerkungen
Bezeichnung	LD80-kompatibler Stecker	Faser freistehend mit Verdrehsicherung
Schraubkappe	Metall	mit Sechskant
Ferrulen-Bohrungs- \varnothing	200 μm – 1400 μm	weitere Bohrungs- \varnothing auf Anfrage
Ferrule	\varnothing 4,0 mm , Material: Cu-TEP	einteilige Ferrule mit Kabelanschluß
Steckzyklen	200	
Betriebstemperatur	-40 °C bis +85°C	
Lagertemperatur	-40 °C bis +85°C	

Änderungen vorbehalten